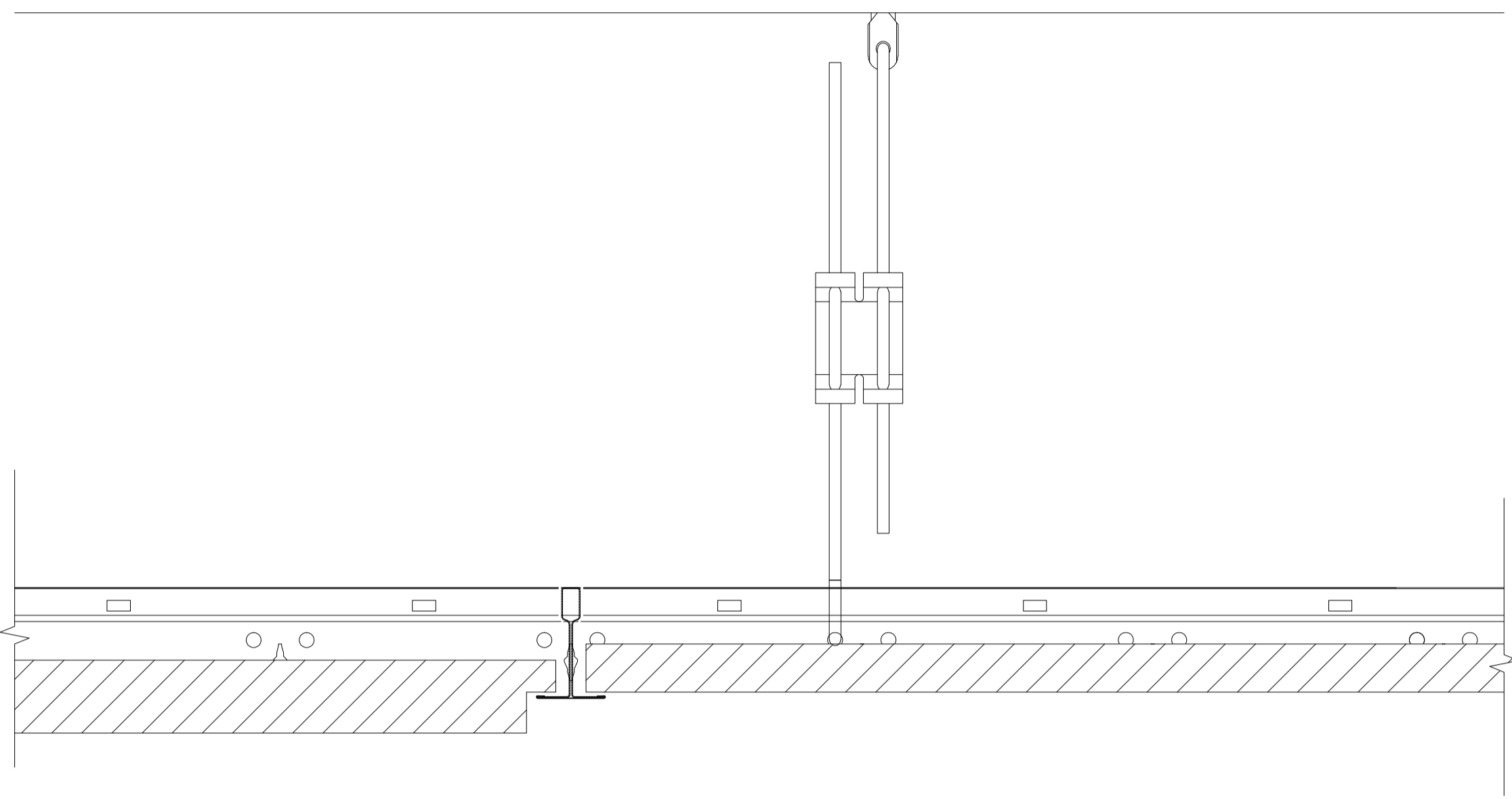
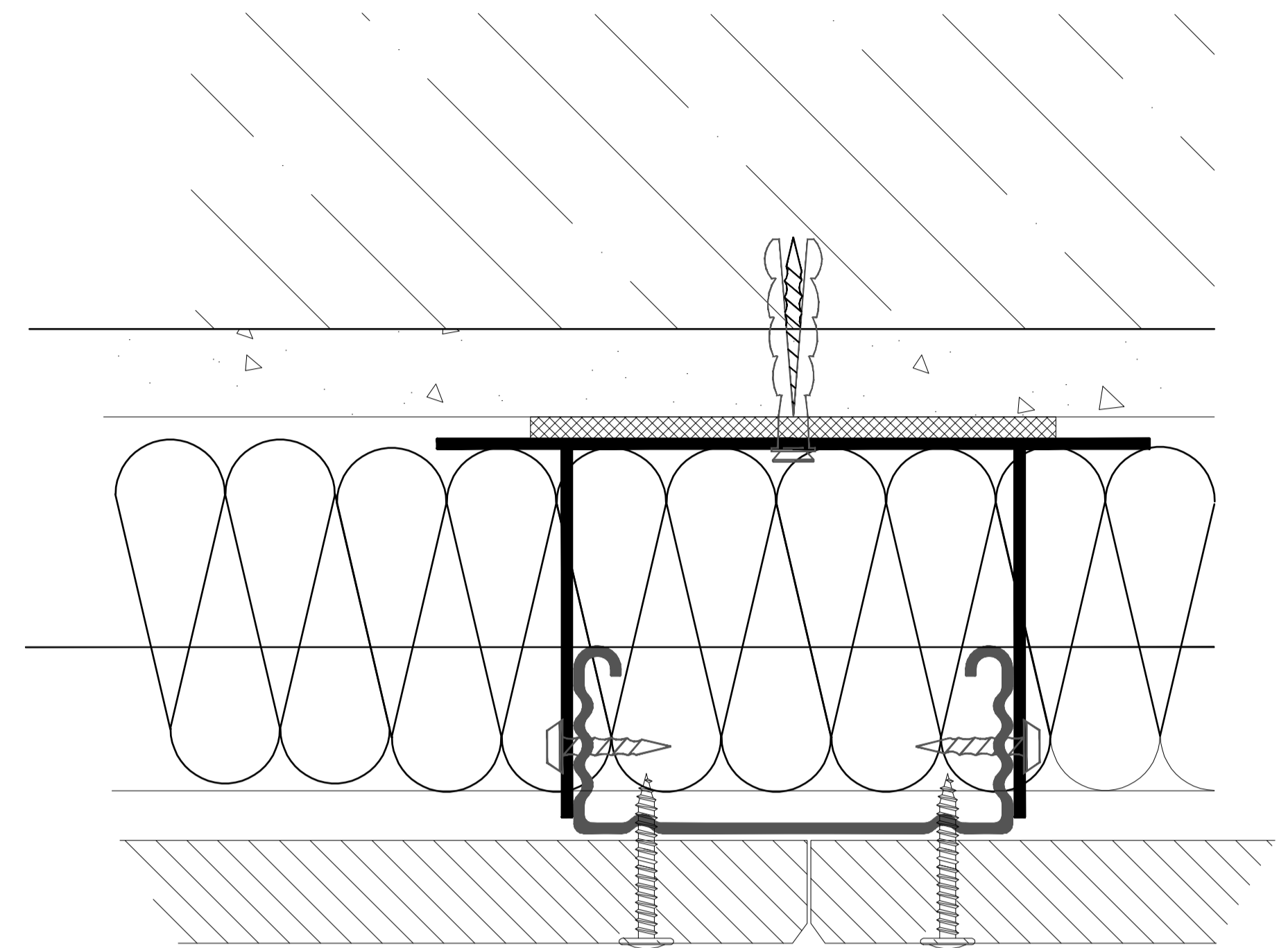


МОНТАЖ АКУСТИЧЕСКОГО ПОТОЛКА ШЕДР
на систему T24 / профили ГКЛ

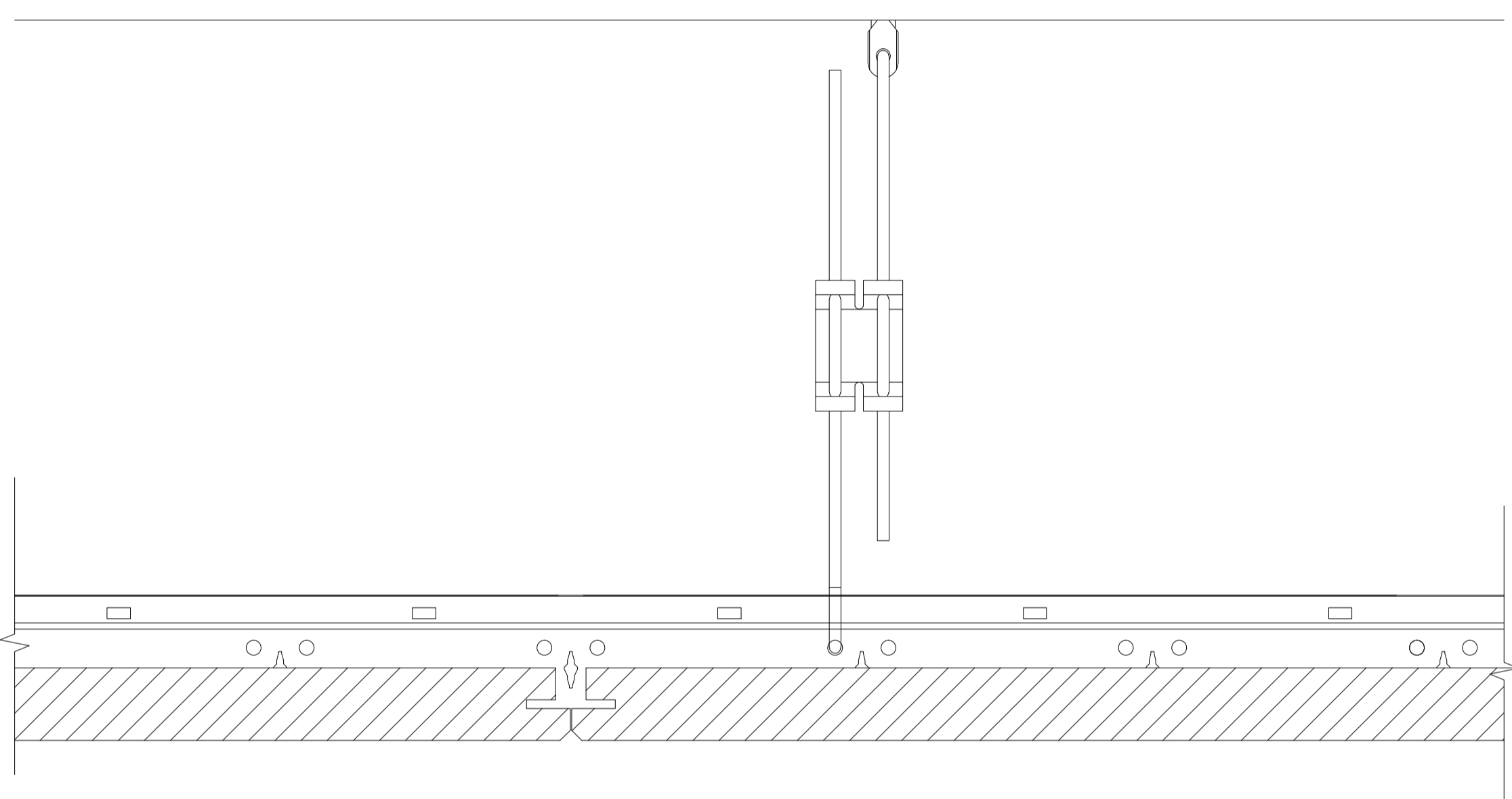
КАНТ БФ и КАНТ E24



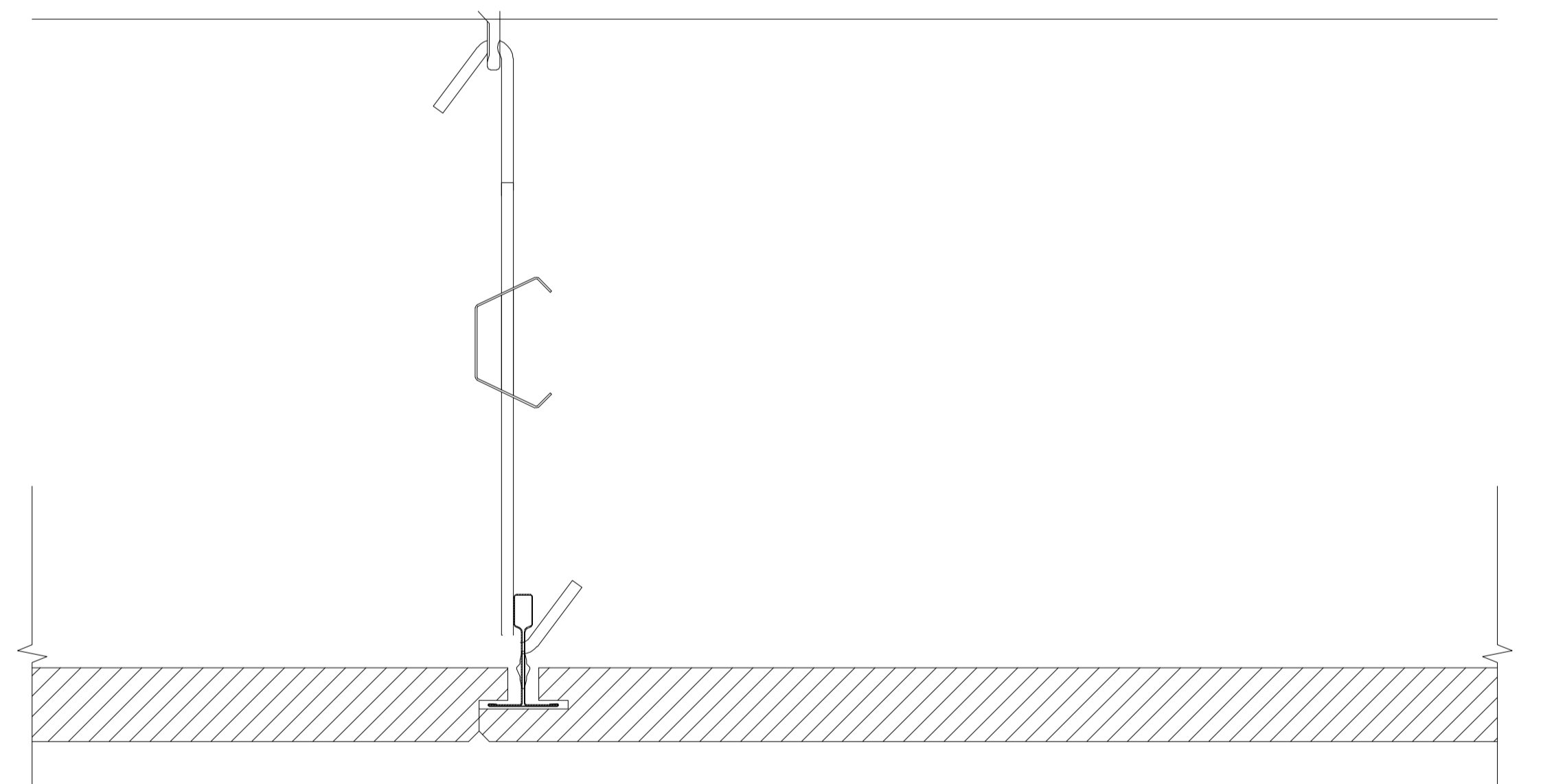
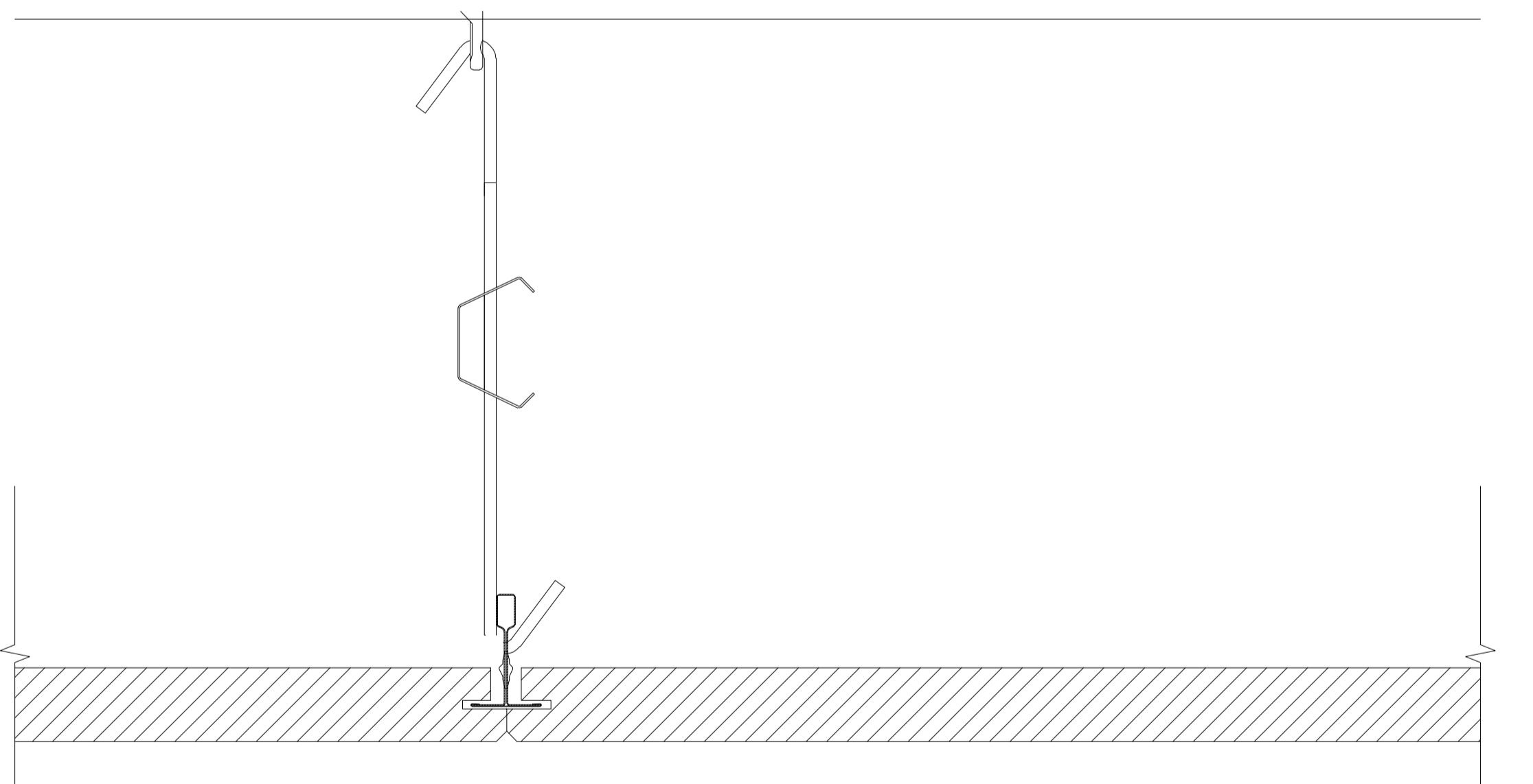
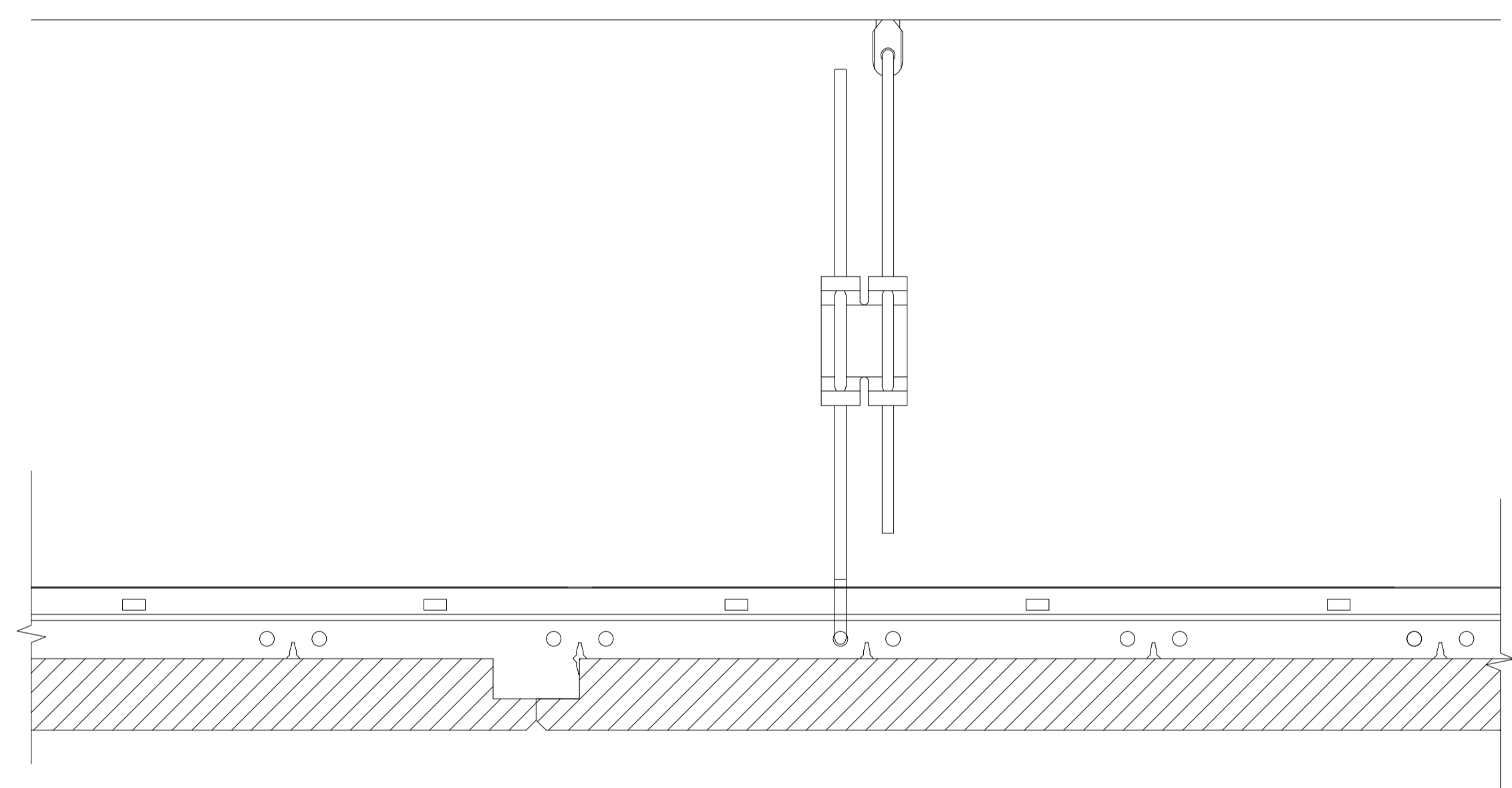
КАНТ Ф5



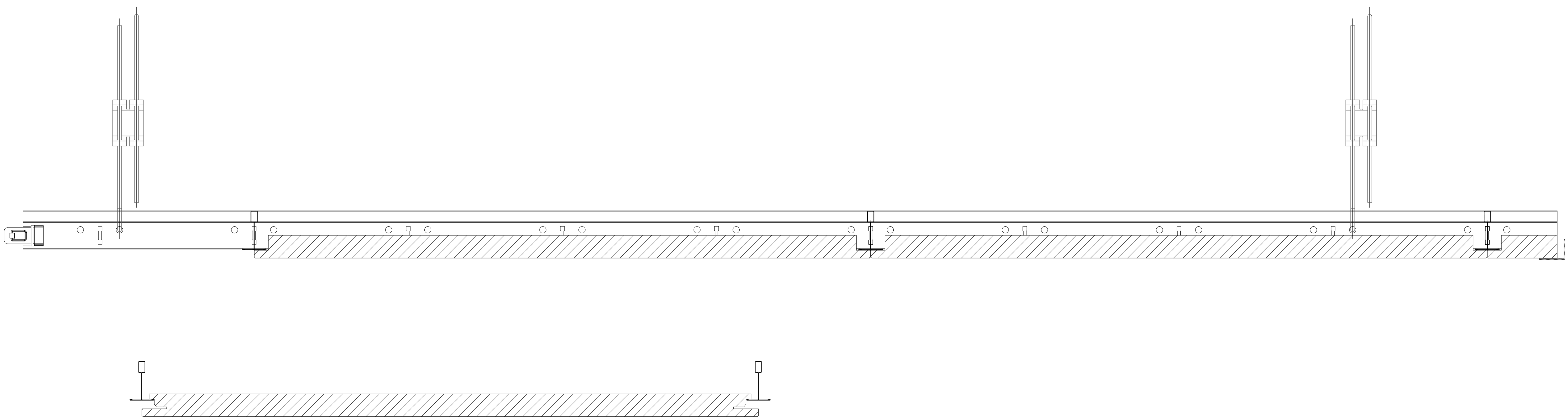
КАНТ С24



КАНТ Д24



КАНТ X24



						UNI.2021/021-SheDr			
						Схема монтажа потолочных панелей			
Изм.	Кол.уч.	Лист	Модок.	Подп.	Дата	UNIKOM акустические интерьерные панели	Студия	Лист	Листов
ГИП							П	1	1
Проверил	Кислов Н.					Монтаж панелей ШЕДР	ООО ЮНИКОМ 8(495)799-86-49 www.uni-kom.ru		
Разраб.	Шургаков В.								
Н.контроль									